

- 1 cilindro/cylinder
- 338 cm³
- 8,10 kW/11 HP
- 3600 rpm

Caratteristiche

- Motore a scoppio monocilindrico
- Ciclo 4 tempi
- Raffreddamento ad aria forzata
- Distribuzione ad albero a camme in testa (OHC) e cinghia dentata
- Regolatore di giri automatico centrifugo

Main features

- One cylinder spark ignition engine
- 4 stroke
- Forced air cooling
- Belt driven overhead camshaft (OHC) and toothed belt
- Automatic centrifugal speed governor

Equipaggiamento standard

Alimentazione a benzina
 Avviamento con autoavvolgente e decompressore automatico
 Filtro aria a secco con prefiltro
 Marmitta di scarico con protezione
 Acceleratore e stop manuali
 Presa di moto conica
 Serbatoio combustibile
 Libretto d'uso e manutenzione

Standard equipment

Gasoline feeding
 Recoil start with automatic compression release
 Dry air cleaner with precleaner
 Exhaust muffler with guard
 Manual accelerator and stop controls
 Tapered power take-off
 Fuel tank
 Use and maintenance manual



Accessori a richiesta

Acceleratore e stop a distanza
 Avviamento elettrico
 Quadretto di comando
 Dispositivo per basso livello olio
 Flangiatura ed alberi integrali tipo SAE

Accessories on request

Remote accelerator and stop controls
 Electric starter
 Control box
 Oil watch
 SAE flanges and P.T.O.

SERIE LGA

Dati tecnici / Technical data

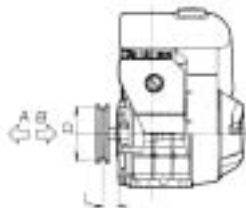
Cilindri - Cylinders	N.	1
Cilindrata - Displacement	cm ³	338
Alesaggio - Bore	mm	82
Corsa - Stroke	mm	64
Rapporto compressione - Compression ratio		8,5:1
Giri/min - RPM		3000 3600 4000
Potenza - Rating	N (80/1269/CEE) ISO 1585 kW/CV	7,4/10 8,1/11 8,3/11,3
	NA (ISO 3046/1 ICXN) kW/CV	6,6/9 7,4/10 -
Coppia max - Max torque	Nm / kgm	23,7/2,42
Cons. spec. min. - Min. specific fuel consumption	g/kWh	342
Capacità serbatoio - Fuel tank capacity	l	6,0
Capacità coppa olio - Oil sump capacity	l	1,2
Inclinazioni massime ammissibili per servizio discontinuo (istantaneo)		30°/35°
Max. allowable tilt for short time operation (peak values)		
Volume aria combustione a 3600 giri/min	l/min.	550
Combustion air required at 3600 r.p.m.		
Volume aria raffreddamento a 3600 giri/min	l/min.	6000
Cooling air required at 3600 r.p.m.		
Peso a secco - Dry weight	kg	31

Diametro minimo pulegge per trasmissione a cinghia
Minimum pulley diameter for belt drive

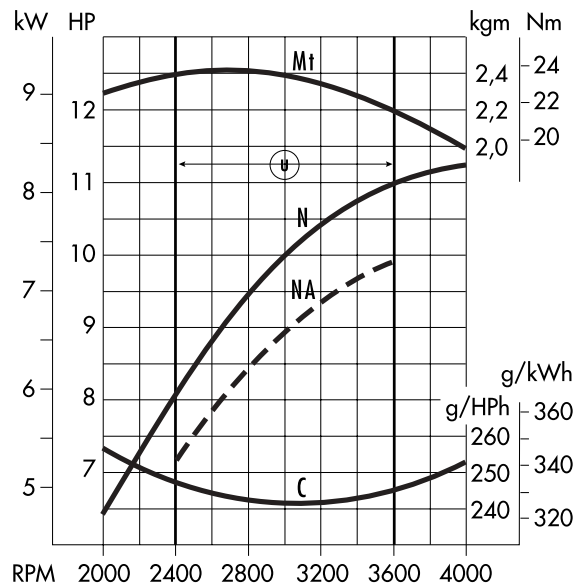
Carico assiale max ammissibile
nei due sensi A-B = 250 kg

Max. allowed axial load
in both directions A-B = 250 kg

$$D \geq 310 [105+L \text{ (mm)}] \quad \frac{N \text{ (kW)}}{n \text{ (RPM)}}$$



Curva / Curves



N (80/1269/CEE) (ISO 1585) POTENZA MASSIMA: Per servizi discontinui a carico e regime variabili.

NA (ISO 3046/1 ICXN) POTENZA CONTINUATIVA: Servizi gravosi continui con regime e carico costanti.

Potenze garantite al 5% a rodaggio ultimato con motore in versione standard. Si riducono dell'1% ogni 100 m di altitudine e del 2% ogni 5°C al di sopra dei 20°C.

Mt Coppia motrice corrispondente alla curva N

C Consumo specifico combustibile riferito alla curva N

u Campo di utilizzo raccomandato. (Per impieghi all'infuori del suddetto campo, interpellare la Lombardini).

N (80/1269/CEE) (ISO 1585) MAXIMUM RATING: Intermittent duty at variable speed and load.

NA (ISO 3046/1 ICXN) CONTINUOUS RATING CAPACITY: For continuous heavy duty with constant speed and load.

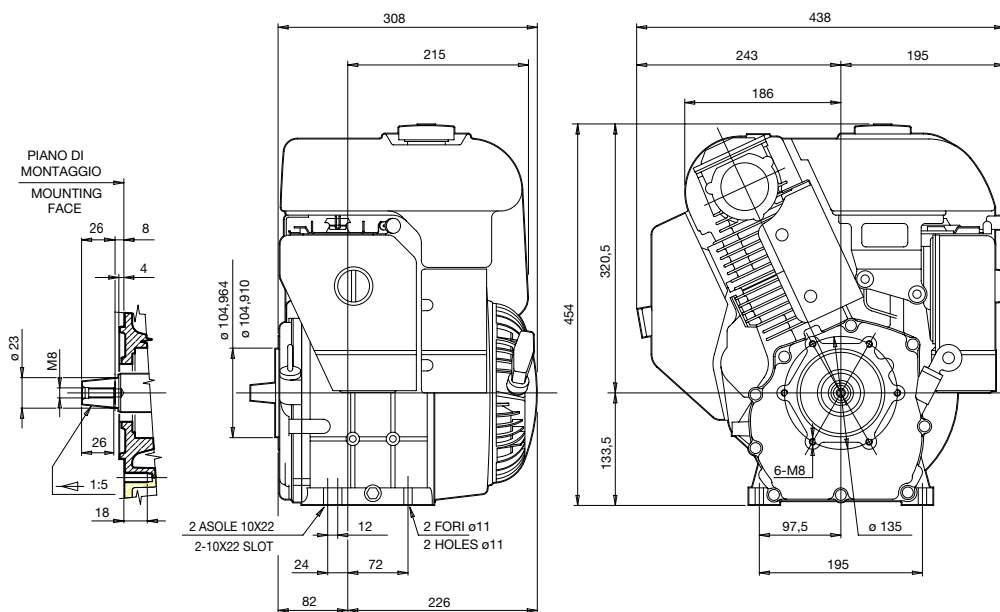
Rating certified within 5% after running-in with standard engine. Derating 1% approx. every 100 m altitude and 2% approx. every 5°C above 20°C.

Mt Torque relates to N curve.

C Specific fuel consumption relates to the N curve.

u Recommended duty range. (For service beyond application limits contact Lombardini).

Disegni tecnici / Technical drawing



cod. 3558280 - 11/05