

Traktorska prikolica

PV 2000

PV 3000

PV 4000

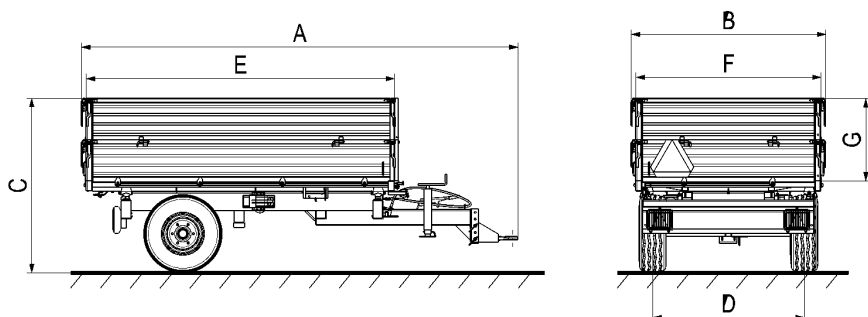
prikolica sa stilom



TEHNIČKI PODACI

PODATAK	PV 2000	PV 3000	PV 4000
Težina prikolice (kg)	700	930 (1050)*	955 (1095)*
Ukupna dopuštena težina prikolice (kg)	2700	4050	5000
Dopuštena težina tereta (kg)	2000	3000	4000
DIMENZIJE PRIKOLICE			
A - Ukupna dužina (mm)	3724	4248	4248
B - Ukupna širina (mm)	1545	1892	1892
C - Ukupna visina (mm)	1285	1300 (1700)*	1400 (1900)*
D - Širina traga kotača (mm)	1150	1500	1500
SANDUK			
E - dužina (mm)	2500	3000	3000
F - širina (mm)	1500	1800	1800
G - visina stranica (mm)	400	400 (800)*	500 (1000)*
Volumen sanduka (M3)	1,5	2 (4)*	2,5 (5)*
Površina sanduka (M2)	3,75	5,4	5,4
Visina pod - dno sanduka (mm)	885	865	865
KIPER			
Kut nagiba sanduka pri kipanju Natrag (°)	45	45	45
Kut nagiba sanduka pri kipanju Bočno (°)	45	45	45
Broj strana za kipanje	3	3	3
OPČENITO			
Dimenzija felge	7,0x12"	9,0x15,3"	9,0x15,3"
Dimenzija gume	10.0/80-12" 10PR	10.0/75-15,3" 14PR	10.0/75-15,3" 14PR
Pritisak guma (kPa)	390	350	500
Napon elektroinstalacije (V)	12	12	12
Najveća dopuštena brzina (km/h)	25	25	25
Kapacitet hidrauličkog ulja (L)	2,5	2,5	2,5
KOČNICE			
Hidraulične	STD	STD	STD
Zračne	Opcija	Opcija	Opcija
Naletna kočnica		Opcija	Opcija
DODATNA OPREMA			
Potporna noga	STD	STD	STD
Ručna kočnica	STD	STD	STD
Priprema za povišenje stranica	STD	STD	STD

* varijanta sa produžecima



Sjedište: Letaj 2, HR-52233 Šušnjeva
 Direktor: Josip Kontuš
 Uprava: Kristijan Kontuš, Damir Kontuš, mag.oec.
 T. +385.052.401.980
 F. +385.052.401.990
 W. www.entrada.hr | www.lombardini.hr

Poslovno prodajni centar ČEPIĆ
 Polje Čepić bb.
 HR-52232 KRŠAN
 T. +385.052.401.980
 F. +385.052.401.990
 E. info@lombardini.hr

Poslovno prodajni centar SESVETE
 Sesvetska Cesta 74
 HR-10360 SESVETE
 T. +385.01.2049.137
 F. +385.01.2019.154
 E. info@lombardini.hr

Poslovno prodajni centar ZADAR
 Franka Lisice 91
 HR-23000 ZADAR
 T. +385.023.214.458
 F. +385.023.342.386
 E. info@lombardini.hr